

PRODUCT TECHNICAL SHEET

Collection :	PLUG	Ref. :	4070.--.95
--------------	-------------	--------	-------------------

Set thermostatique à encastrer avec robinet d'arrêt et inverseur pour 2 systèmes
 Set inbouwthermostaat met afsluitkraan en omschakelaar voor 2 systemen
 Set concealed thermostat with stop and diverter valve for 2 systems

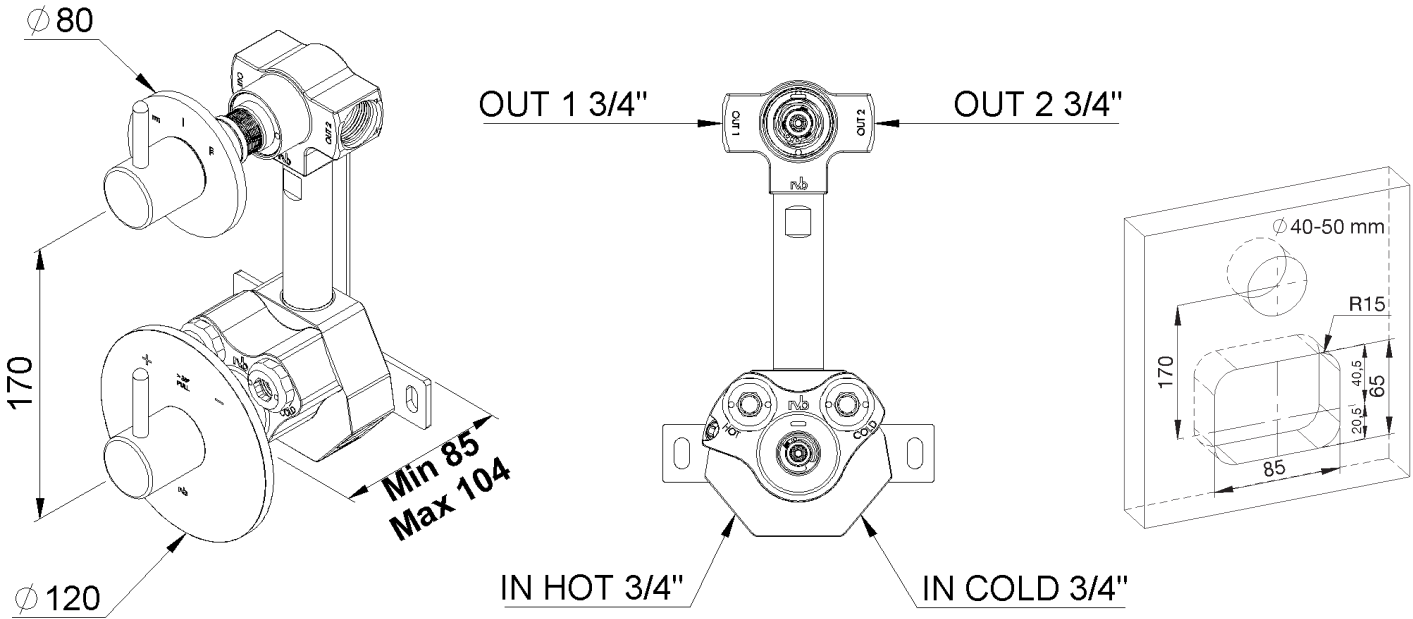
Picture



Product details

- Flow at 3 bar : 24 l/min
- Internal mechanism : Ceramic valve 1/4 turn
- T° mechanism : Thermostatic wax cartridge

Technical drawing



RA-V01